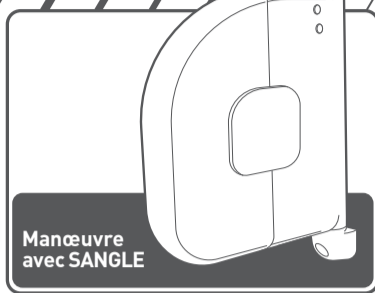




## VOLET ROULANT RECOUPABLE MANŒUVRE SANGLE



Manœuvre avec SANGLE

photos non contractuelles

Cher client,

Nous vous félicitons pour l'achat de ce volet roulant, qui, nous l'espérons, vous donnera entière satisfaction.

Ce volet vous est livré prêt à être coupé et assemblé. La mise en oeuvre est simple, l'outillage nécessaire est limité à quelques outils courants. Notre matériel est garanti contre tout vice de fabrication. Cependant notre responsabilité ne saurait être engagée en cas d'erreur de montage de votre part.

Nous vous recommandons de vous installer sur une table ou sur des tréteaux pour assembler votre volet avant de le fixer dans la maçonnerie. Éviter de poser le volet sur du ciment ou tout autre support abrasif afin de pas rayer les éléments en aluminium laqué blanc.

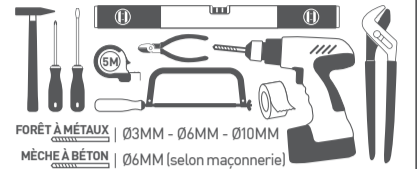
**IMPORTANT :**  
LIRE ATTENTIVEMENT CETTE NOTICE AVANT DE COMMENCER ET LA CONSERVER POUR UNE UTILISATION ULTÉRIEURE.

Retrouver également nos vidéos, pour faciliter le montage ou la programmation, sur notre chaîne YOUTUBE :  
<https://www.youtube.com/channel/UCam4k4W46z1LMnXm50CemWVg>

### VISSERIE À PRÉVOIR

- 6 Chevilles de Ø8mm (fixation coulisses)
  - 8 Vis 4,2x38 (fixation coulisses et enrouleur)
  - 2 Vis 4,2x19 (fixation guide sangle menuiserie)
  - 10 Vis 3,5x9,5 (fixation coffres et contreplaqué sur joue)
- Les chevilles sont à prévoir selon la maçonnerie.

### OUTILLAGE NÉCESSAIRE



FORÊT À MÉTAUX | Ø3MM - Ø6MM - Ø10MM  
MÈCHE À BÉTON | Ø6MM (selon maçonnerie)



NOMBRE DE PERSONNES CONSEILLÉ : 2

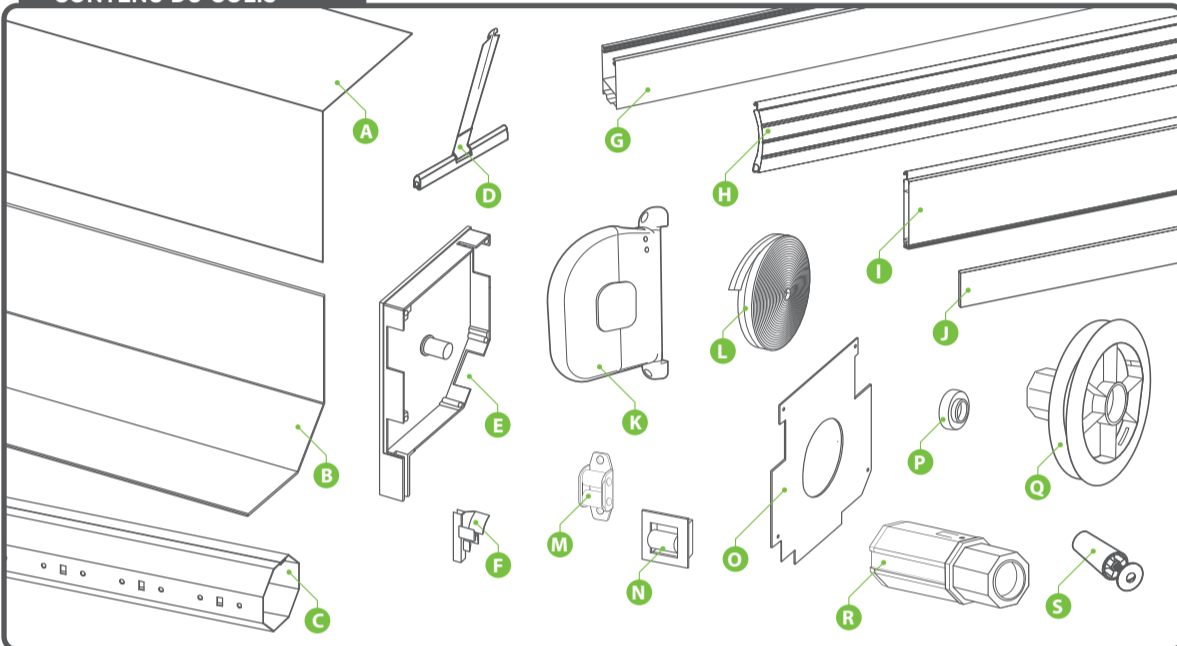
NOTICE\_VR\_SANGLE\_PROTECTA\_JUI\_2024



7, rue nationale - 59710 PONT A MARCQ - FRANCE -  
- TÉL : +33 (0)3 20 87 54 82 - INFO@PROTECTA.FR -

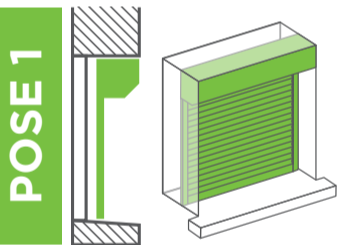
## NOMENCLATURE

### CONTENU DU COLIS

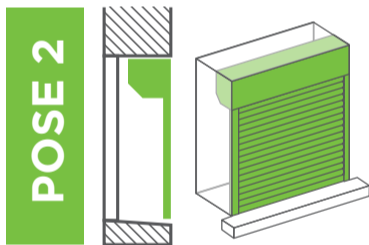


| N° | NOM DU PRODUIT             | nombre de pièces     |
|----|----------------------------|----------------------|
| A  | COFFRE HAUT                | 1                    |
| B  | COFFRE BAS                 | 1                    |
| C  | TUBE D'ENROULEMENT         | 1                    |
| D  | ATTACHE LAME               | 3                    |
| E  | JOUE                       | 2                    |
| F  | GUIDE LAME                 | 2                    |
| G  | COULISSE                   | 2                    |
| H  | LAMES                      | dépend de la hauteur |
| I  | LAME FINALE                | 1                    |
| J  | LEST                       | 1                    |
| K  | ENROULEUR                  | 1                    |
| L  | SANGLE                     | 1                    |
| M  | GUIDE SANGLE DE COFFRE     | 1                    |
| N  | GUIDE SANGLE DE MENUISERIE | 1                    |
| O  | CONTRE PLAQUE              | 1                    |
| P  | ROULEMENT À BILLES         | 2                    |
| Q  | POULIE                     | 1                    |
| R  | EMBOUIT TÉLESCOPIQUE       | 1                    |
| S  | BUTÉE                      | 2                    |

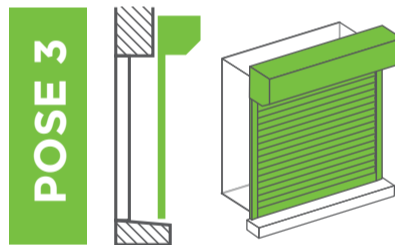
## DÉFINITION DU TYPE DE POSE



**POSE 1**  
Coffre en retrait de la façade.  
Pose entre les murs.



**POSE 2**  
Coffre dans l'alignement de la façade.  
Pose entre les murs. Vérifier que l'épaisseur du coffre n'exécède pas l'épaisseur du mur extérieur.



**POSE 3**  
Coffre en applique sur la façade.

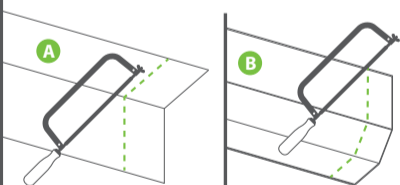
## PRISE DES MESURES

Mesurer la largeur et la hauteur précises entre les murs.  
Nous vous conseillons de prendre la largeur à 3 endroits différents.  
Reporter dans le cadre ci-dessous :

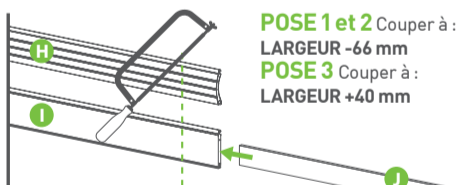
**HAUTEUR :** ..... mm  
**LARGEUR :** ..... mm

Déterminer le côté de manœuvre G (gauche) ou D (droit) vu de l'intérieur.

## MISE À DIMENSION DU VOLET

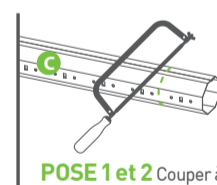


**POSE 1 et 2** Couper à : **LARGEUR -15 mm**  
**POSE 3** Couper à : **LARGEUR +100 mm**



**POSE 1 et 2** Couper à : **LARGEUR -66 mm**  
**POSE 3** Couper à : **LARGEUR +40 mm**

Insérer le lest J dans la lame finale I en ayant eu soin de la tordre légèrement avant la mise en place.



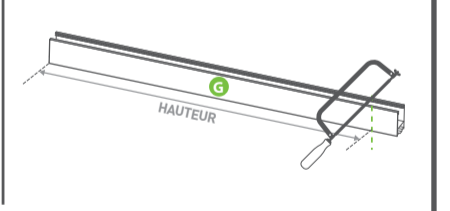
**POSE 1 et 2** Couper à : **LARGEUR -60 mm**  
**POSE 3** Couper à : **LARGEUR +55 mm**

## COUPE DES COULISSES

**POSE 1 et 2 :** assembler les joues E sur les coulisses G et reporter la hauteur relevée page 2 sur les coulisses G en partant du haut de la joue et scier les coulisses.

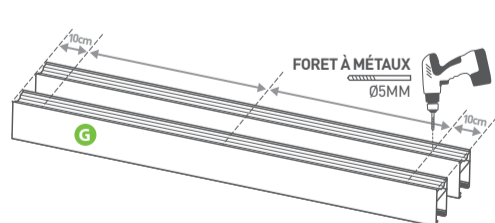


**POSE 3 :** scier les G à la hauteur relevée ci-dessus

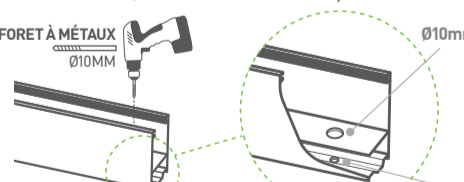


## PRÉPARATION DES COULISSES

### POSE 1 et 2

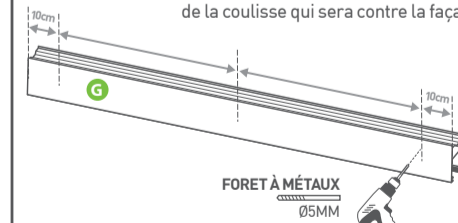


• Retourner les coulisses et percer la première épaisseur avec un forêt de Ø10mm afin de permettre le passage de la tête de vis, lors de la fixation à la maçonnerie.

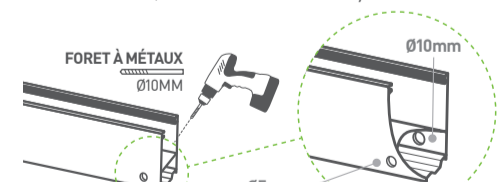


### POSE 3

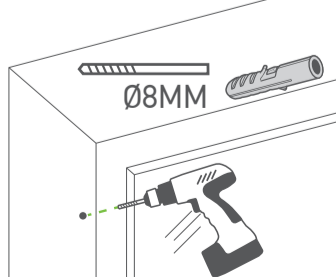
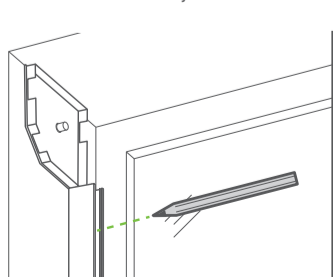
• Percer avec le forêt de Ø5mm à la partie de la coulisse qui sera contre la façade.



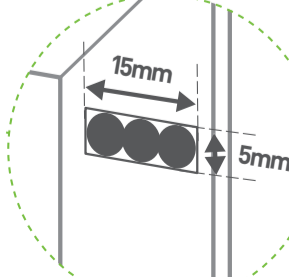
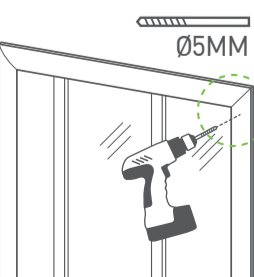
• Retourner les coulisses et percer la première épaisseur avec un forêt de Ø10mm afin de permettre le passage de la tête de vis, lors de la fixation à la maçonnerie.



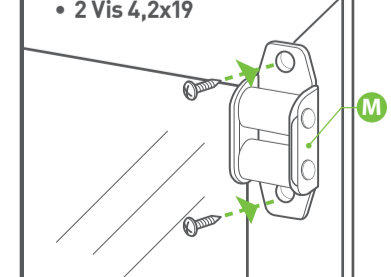
Présenter l'ensemble joue et coulisse à la maçonnerie, tracer les trous de fixation de la coulisse à l'aide d'un crayon. Retirer la coulisse, percer et insérer les chevilles.



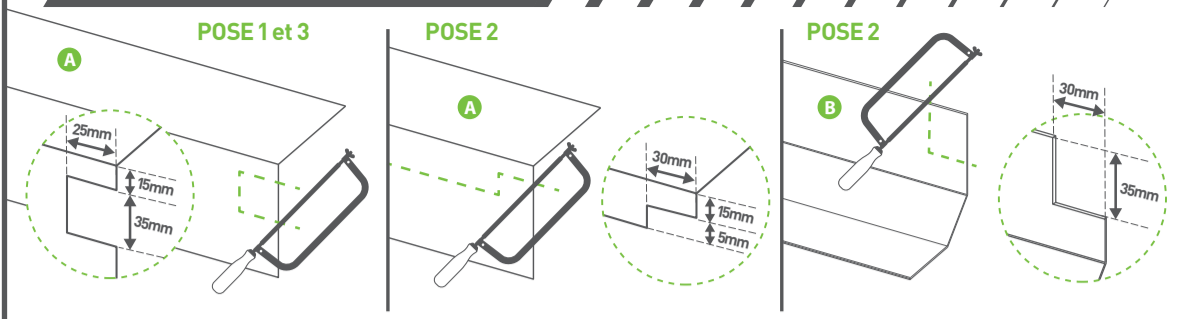
Choisir le côté de manœuvre du volet et percer la menuiserie pour le passage de la sangle.



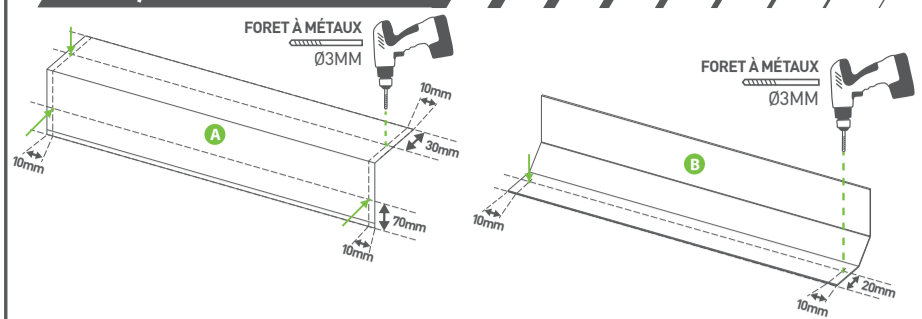
• 2 Vis 4,2x19



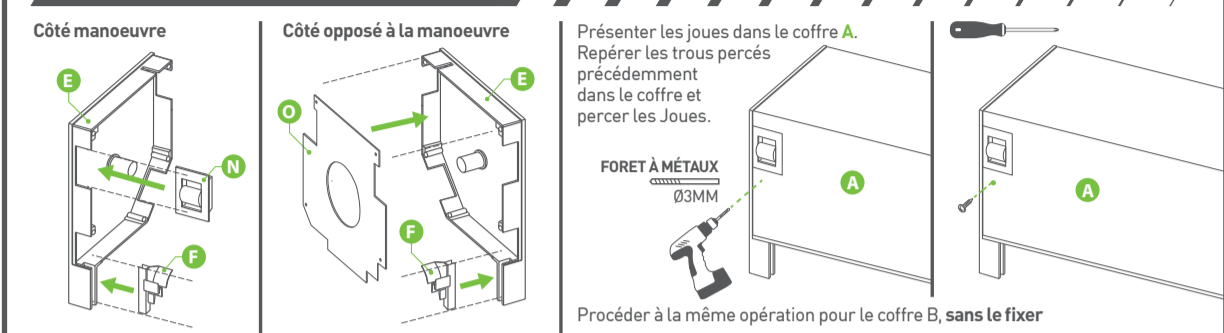
## PRÉPARATION DU COFFRE



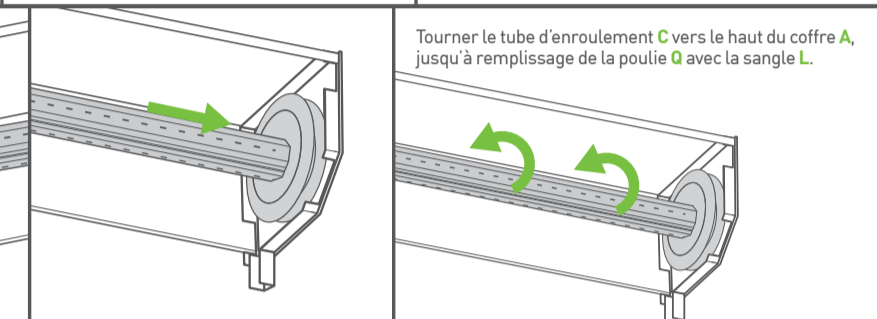
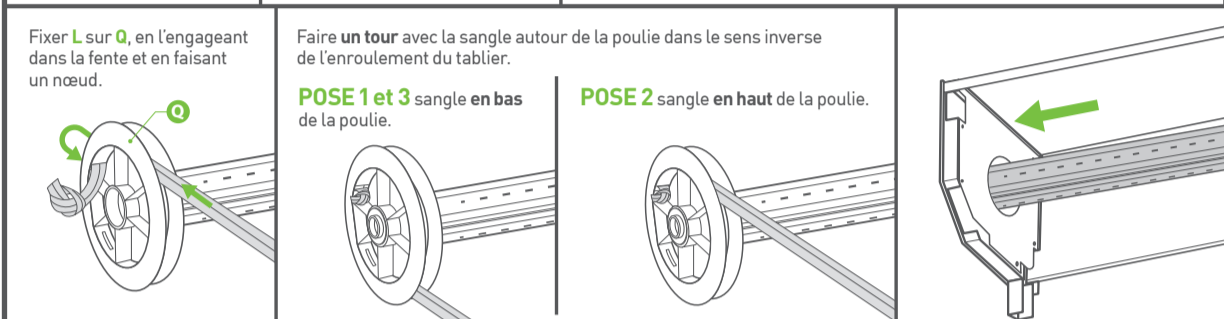
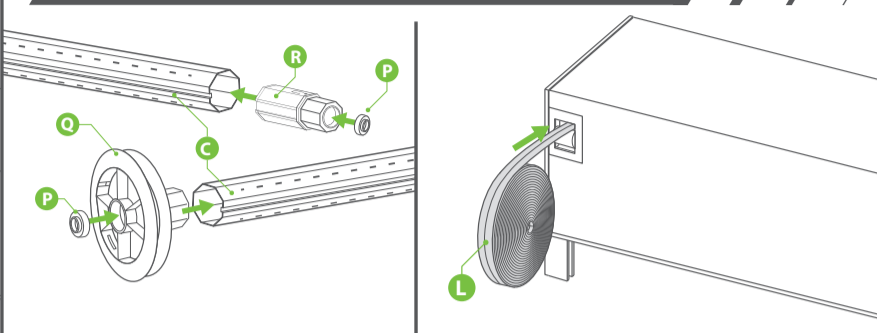
## PERÇAGE DES COFFRES



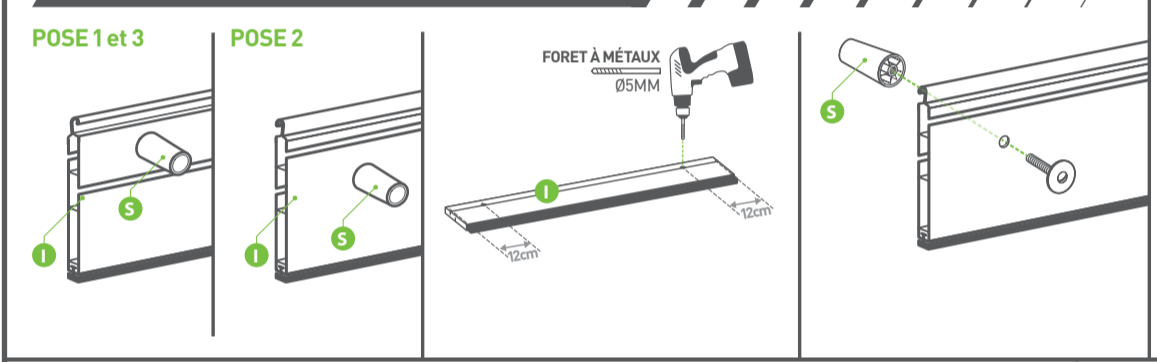
## ASSEMBLAGE DES JOUES



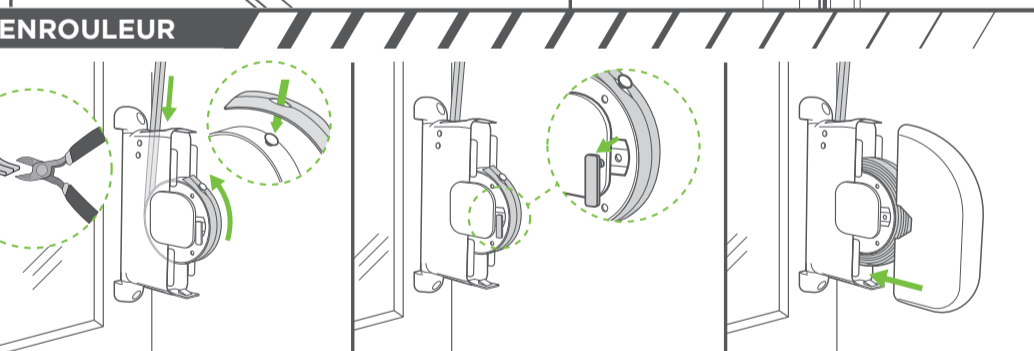
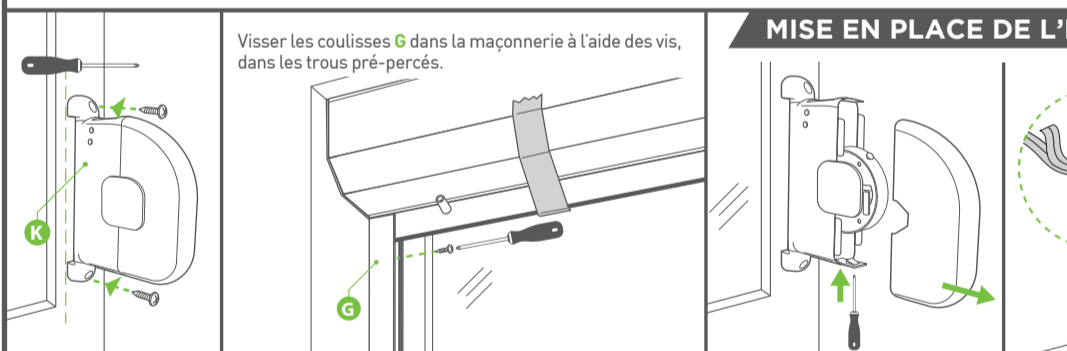
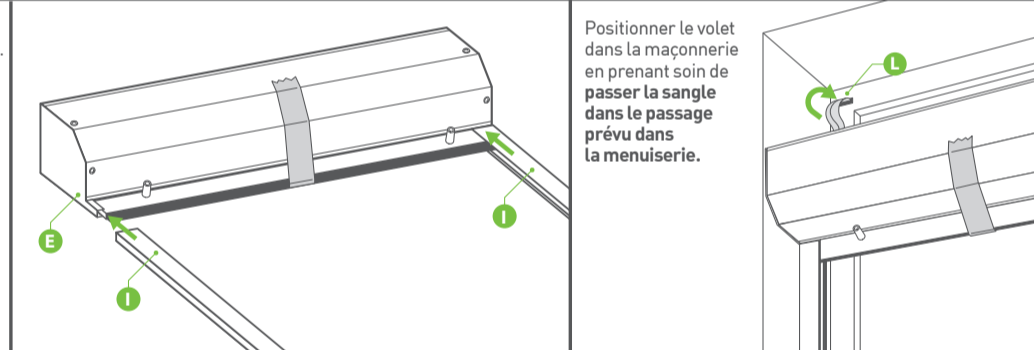
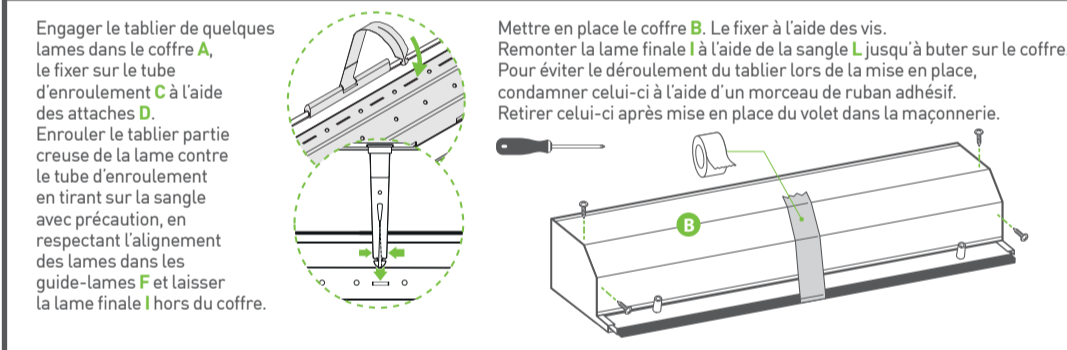
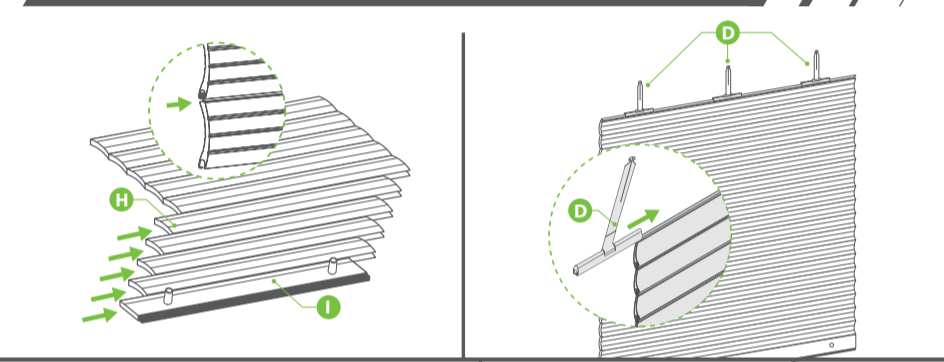
## MISE EN PLACE DU TUBE D'ENROULEMENT



## PRÉPARATION DE LA LAME FINALE



## PRÉPARATION ET MISE EN PLACE DU TABLIER



## CAS D'ANOMALIES

- VOTRE VOLET NE DESCEND PAS : Vérifier le sens d'enroulement de la sangle.
- VOTRE VOLET BLOQUE PENDANT LA DESCENTE : Vérifier le bon alignement des lames, l'une d'elle a pu glisser et butte sur un côté.
- VOTRE LAME FINALE SE DÉCROCHE : Votre tablier est monté à l'envers, les lames doivent être montées ajouré des lames toujours vers le haut.
- VOTRE TABLIER RESTE AJOURÉ EN POSITION FERMÉE : Vérifier le nombre de lames de votre volet ou le réglage de fin de course

## ÉTENDUE DES GARANTIES

La garantie du fabricant est limitée au remplacement gratuit des pièces reconnues par celui-ci comme défectueuses en raison d'absence de qualités essentielles dans les matériaux ou de déficience d'usure et sans aucun dédommagement d'aucune sorte. La garantie ne couvre pas les dommages ou défauts dus à des agents externes, une mauvaise maintenance, une surcharge, une usure naturelle, des erreurs de montage ou d'autres causes non imputables au fabricant. Les produits altérés ne seront ni garantis, ni réparés.

## CONSEILS D'UTILISATION

EN CAS DE TEMPÊTE : ouvrir ou fermer intégralement votre volet, les positions intermédiaires créent une prise à l'arrachement

## INSTRUCTIONS DE MAINTENANCE

- Pour prévenir de la corrosion, il est recommandé de nettoyer périodiquement les tabliers avec de l'eau et du savon neutre.
- La fréquence est d'une fois par an, devant être augmentée pour les tabliers exposés à des ambiances agressives (marines, industrielles, présence de poussière en suspension, etc...).
- Il est important de rincer avec de l'eau en abondance afin d'éviter la formation de sels sur la surface de la lame.
- Contrôler la structure de fixation du volet sur le mur au niveau des coulisses à une fréquence d'une fois par an.
- Vérifier le bon fonctionnement de l'ouverture et de la fermeture du volet à une fréquence d'une fois par an.
- Au besoin, refaire un réglage de fin de course.

## EXCLUSION

Les dommages causés notamment par l'infiltration ou la projection de sable ne sont pas garantis. La pose sur chantier n'étant pas de notre compétence, nous n'avons pas la possibilité de contrôler le bon fonctionnement des marchandises que nous fournissons. La mise en oeuvre de nos produits nécessite l'intervention d'une personne qualifiée, seule capable d'apprécier les différentes données techniques nécessaires pour une utilisation satisfaisante. Nous ne saurions être tenus pour responsables des dégradations causées par le manque de connaissances ou fausses manœuvres de l'utilisateur. Si nos services techniques venaient à être appelés pour dépannage ou constatation de mauvaise installation de nos produits sans que notre responsabilité ne soit engagée, nous appliquerions une facturation forfaitaire pour frais de déplacement de 150 € TTC.

## NOTES